

Dosimar

Zahnrad dosierpumpen

Gear Metering Pumps

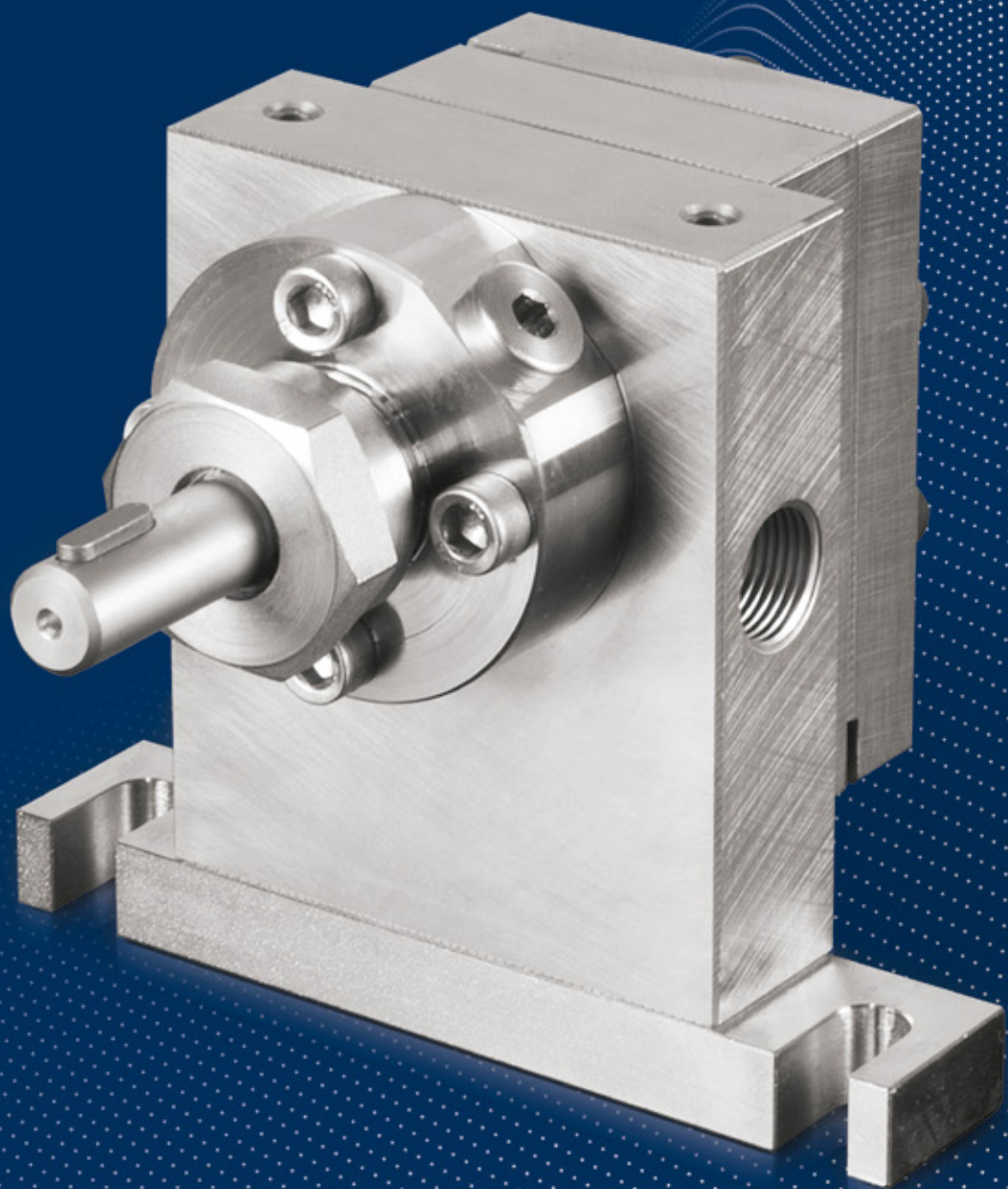


Dosimar | Zahnrad dosierpumpen - Gear Metering Pumps

Zahnrad dosierpumpen für PUR, Kleber, Harze, etc.
Gear metering Pumps for PUR, adhesives, resin, etc.

**Perfekt abgestimmt
auf Ihre Anwendung.**

Perfectly matched
to your application.



Präzise und universell – die Dosimar-Familie

Die Zahnrad dosierpumpen-Baureihe Dosimar wurde ursprünglich für den Einbau in Dosiermaschinen für verschiedene Medien konzipiert.

Der Anschluss mit seitlichen Produktbohrungen ist in die Pumpe integriert. Die Inline-Bauweise erlaubt ein direktes Fördern des Mediums durch die Pumpe.

Die sog. Anschlussleiste ermöglicht ein leichtes Befestigen der Pumpe. Diese Pumpenbaureihe findet neben der Dosierung von Polyurethankomponenten, div. Harzen und anderen Flüssigkeiten heute auch Anwendung bei der Herstellung verschiedener Fasern, wie Aramid- und PAN-Fasern.

● **Pumpenwerkstoffe**

Hochlegierte Spezialstähle, Sonderwerkstoffe auf Anfrage

● **DLC-Beschichtung**

Diamond-Like Carbon (DLC) „diamantähnliche Kohlenstoff-Beschichtung“ verbessert die Gebrauchseigenschaften

● **Dichtungssysteme der Zahnradpumpe**

Stopfbuchsabdichtung
Radialwellendichtring
Gleitringdichtung
Magnetkupplung

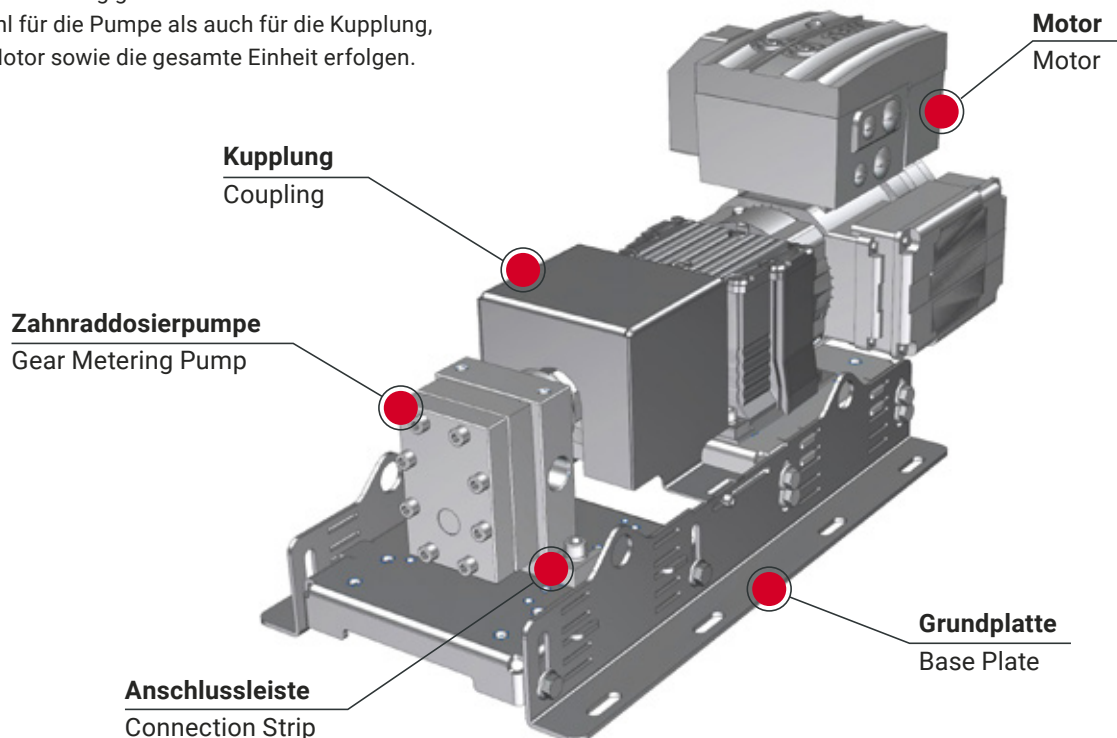
● **Atex-Richtlinie II2Gc**

Eine Ausführung gemäß Atex-Richtlinie kann sowohl für die Pumpe als auch für die Kupplung, den Motor sowie die gesamte Einheit erfolgen.

● **Zahnrad dosierpumpe mit Antrieb**

- Grundplatte
- Kupplung:
 - Bogenzahn-Kupplung
 - Ganzstahlkupplung
 - Magnetkupplung
- Motor:
 - Asynchrontriebemotor
 - Servomotor / Servotriebemotor
 - Synchrontriebemotor

Die Antriebseinheiten werden entsprechend der Einsatzbedingungen ausgelegt.



Precise and universal – the Dosimar family

The gear metering pump range Dosimar was originally designed for using in metering units for various media.

The connection with lateral drilling for the product is integrated into the pump. The in-line design allows the direct charge of fluid through the pump.

● **Pump material**

High alloyed special steel, special steel on request

● **DLC-Coating**

Diamond-Like Carbon (DLC) improves the properties

● **Sealing systems for the gear pumps**

stuffing box seal
rotary shaft seal
mechanical seal
magnetic coupling

● **Atex Directive II2Gc**

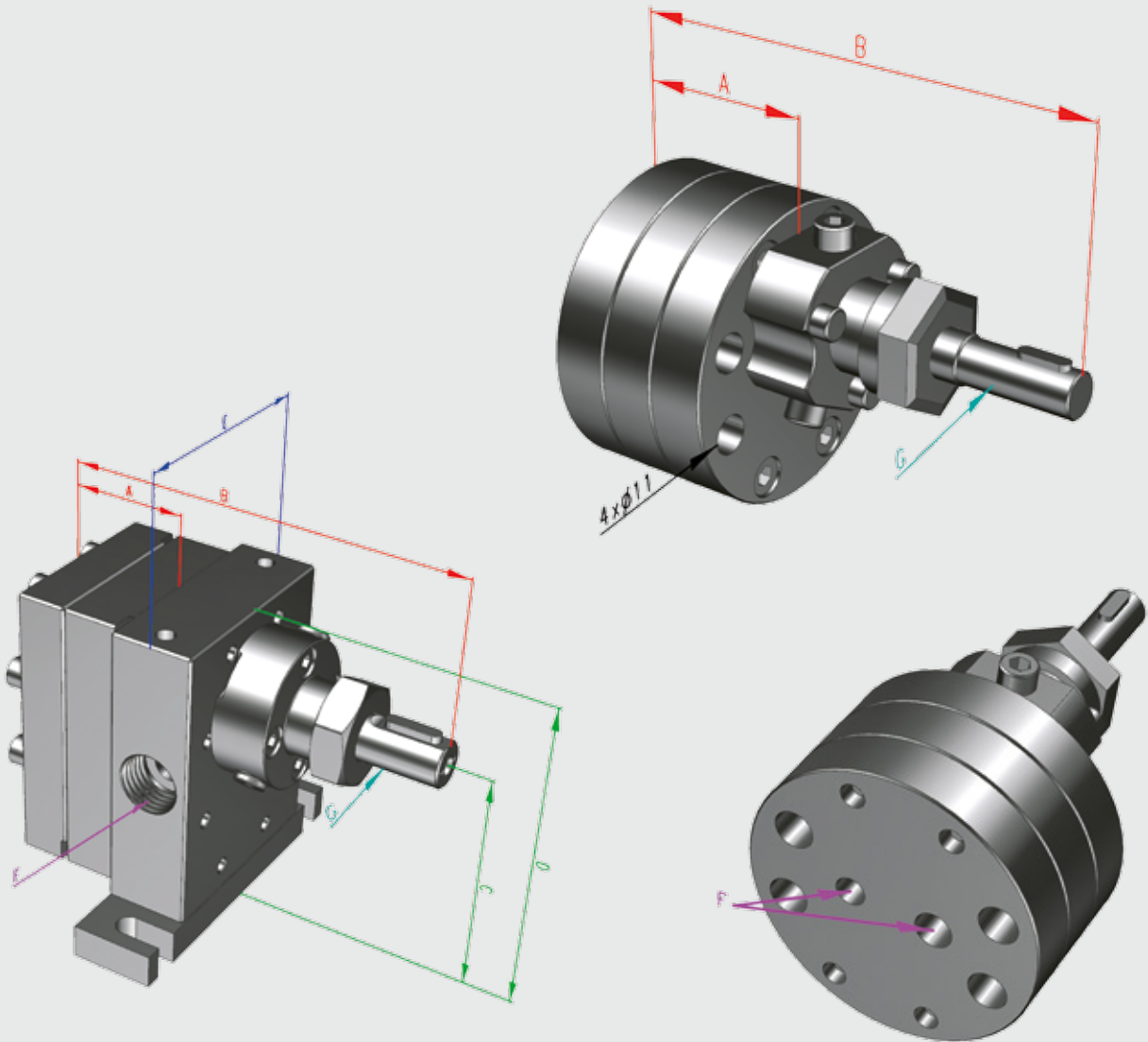
A version according to ATEX directive is available for the pump, as well as for the drive.

The so-called connection strip allows easy mounting of the pump. This pump series is in addition to the use in metering of polyurethane components (isocyanates and polyols), various resins and other liquids also used in the production of various fibers such as aramid and PAN fibers.

● **Gear metering pump with motor**

- Base plate
- Coupling:
 - curved tooth coupling
 - all-steel coupling
 - magnetic coupling
- Motor:
 - asynchronous gear motor
 - servomotor / servo gear motor
 - synchronous gear motor

The drive units are designed according to the operating conditions.



Allgemeine technische Daten | General technical information

Abmessungen mm dimensions mm	55 x 67,5	75 x 102	96 x 125	100 x 152	245 x 260	Ø 79
Fördervolumen ccm / U flow cc / rev	0,02 - 3	0,08 - 6	6 - 50	70 - 100	150 - 200	0,08 - 6
Gegendruck bar (max) counter pressure bar (max)	30	100	100	100	100	100
A	13 - 39,5	17 - 52	30 - 63	83 - 105	92,5 - 118	32 - 67
B	101 - 127,5	112 - 147	153 - 186	251,5 - 273,5	312,5 - 338	112 - 147
C	45	75	100	128	201	-
D	67,5	102	140	180	280	-
E	55	75	96	105	245	-
F	G 1/4	G 3/8	G 3/4	G 3/4	G 1 1/2	Ø 10 + Ø 8
G	Ø 10	Ø 12	Ø 20	Ø 26	Ø 40	Ø 12



Mahr Metering Systems GmbH

Carl-Mahr-Straße 1
37073 Göttingen
Deutschland

Tel.: +49 551 7073 0
MahrMeteringSystems@Mahr.com
www.Mahr.com

© **Mahr Metering Systems GmbH**

Änderungen an unseren Erzeugnissen, besonders aufgrund technischer Verbesserungen und Weiterentwicklungen, müssen wir uns vorbehalten. Alle Abbildungen und Zahlenangaben usw. sind daher ohne Gewähr.

We reserve the right to modify our products, especially due to technical improvements and further developments. Illustrations and numerical data are therefore not binding.

Dosimar dt./eng. Re 02, 06 / 2019