

MarMax Mischköpfe

MarMax Mixing heads



Mahr Unipre | Technology for the future

Mahr Unipre – since 1974 a
competent partner in the field of
metering and mixing technology

Inhalt | Content

Mahr Unipre

Seite | Page 2

Statische Vermischung
Static mixing



Seite | Page 4

**Statisch-dynamische
Vermischung**
Static-dynamic mixing

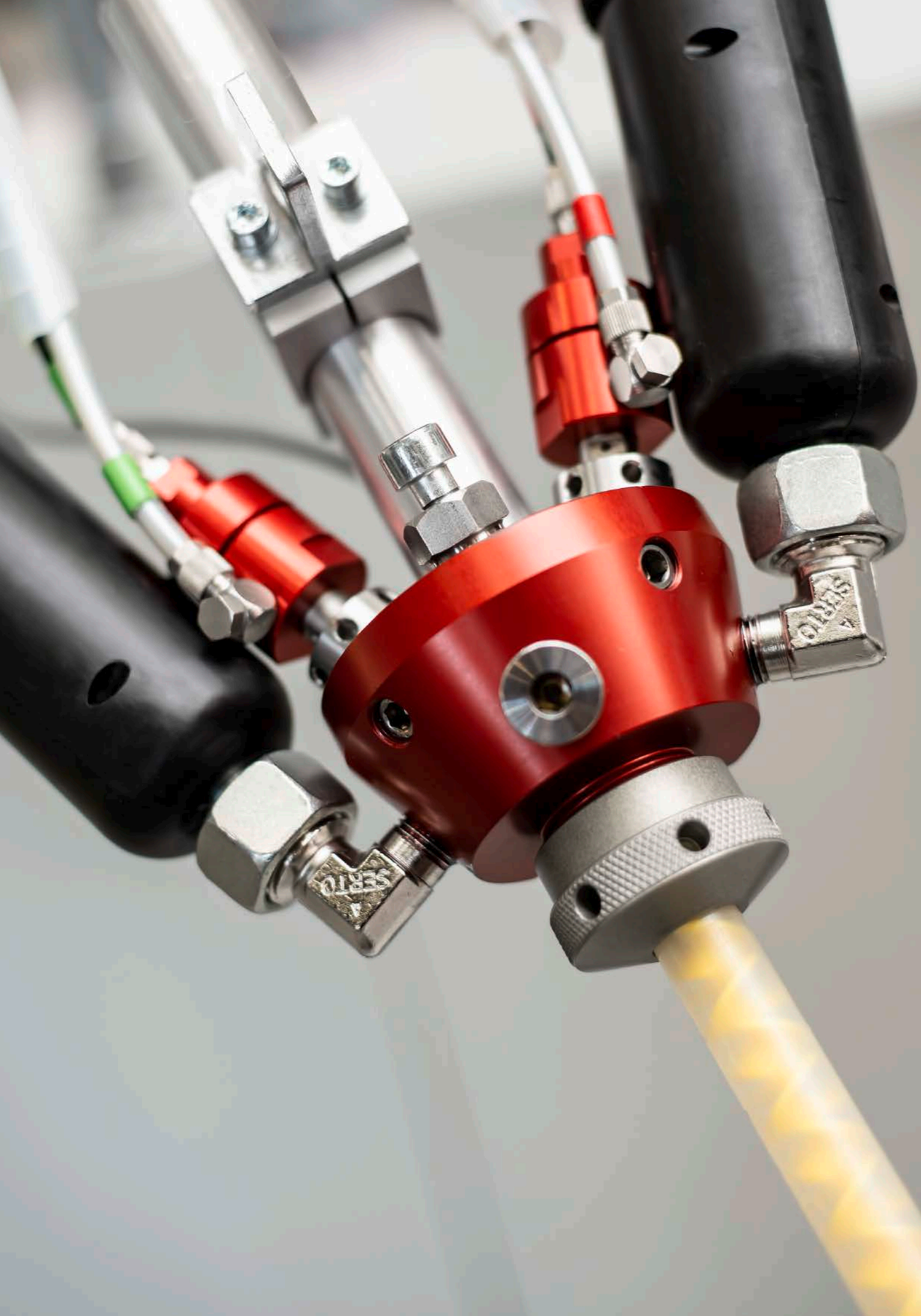


Seite | Page 8

**Dynamische
Vermischung**
Dynamic mixing



Seite | Page 10



Die Mischung macht's The mixture makes the difference

Mahr Unipre Mischköpfe werden nach den modernsten Fertigungsmethoden und Qualitätsstandards hergestellt. Die Mischköpfe sind in Standard- und Spezialversionen lieferbar sowie mit einem Umbausatz auch zum Sprühen geeignet. Durch die langjährige Erfahrung von Mahr Unipre auf dem Gebiet der Mischtechnik ist eine Vielzahl unterschiedlicher Ausführungen entstanden.

Mahr Unipre mixing heads are built using the latest manufacturing methods and quality standards. Mahr Unipre supplies standard and special purpose mixing head models – also available with spray conversion kit. Mahr Unipre's expertise, gained through many years of experience in the field of mixing technology has resulted in the availability of many different types of mixers.

Für die Auswahl des Mischkopfes erfolgt eine Prozessbetrachtung unter Berücksichtigung der folgenden Parameter. Dies ermöglicht eine perfekte Abstimmung des Mischkopfes auf den Prozess für beste Mischgüte und exakte Austragsleistung:

Mahr Unipre will review your process on the basis of the following parameters in order to select the best suited mixing head. This approach ensures that mixing head and process match perfectly to achieve top mixing quality and exact output rates:

- Materialeigenschaften
- Topfzeit
- Ausstoß
- Anwendung
- Mischungsverhältnis
- Verarbeitungstemperatur
- material characteristics
- pot life
- output
- application
- mixing ratio
- processing temperature

Ausstoß und Mischqualität sind bei Einsatz von Statikmischern stark abhängig von der Viskosität der Materialien.

Output and mixing quality depend heavily on viscosity of components when using static mixer.

Statische Vermischung

Static mixing

Die Vermischung erfolgt ausschließlich durch die Strömungsbewegung der Komponenten und der Geometrie des Mischelements.

The mixing takes place exclusively through the flow movement of the components and the geometry of the mixing element.

- 2 Komponenten zum Gießen oder Sprühen und 1x Spülen
- Kugelhähne mit Handbügel
- manuelles Spülventil
- Bedienung über Handhebel
- Ausstoß: 0,5 bis 6 ltr/min
- Material: Aluminium oder Edelstahl

- 2 material ports for casting or spraying and 1 flushing port
- ball taps with handle
- manual flushing valve
- operation via hand lever
- output: 0,5 up to 6 ltr/min
- material: aluminium or stainless steel

GSP 38

manuell | manual



SP 37



- 2 Komponenten zum Gießen oder Sprühen und 1x Spülen
- pneumatisch gesteuerte Materialventile
- Bedienung über Elektrotaster am Handgriff
- manuelles Spülventil
- Material: Aluminium oder Edelstahl

- 2 material ports for casting or spraying and 1 flushing port
- pneumatically controlled material valves
- handle with electric push button
- manual flushing valve
- material: aluminium or stainless steel

- 2 Komponenten zum Gießen oder Sprühen und 1x Spülen
- pneumatisch gesteuerte Materialventile
- große Rezirkulation möglich
- Bedienung über Elektrotaster am Handgriff
- manuelles oder automatisches Spülventil
- Ausstoß: 0,5 bis 6 ltr/min
- Material: Aluminium oder Edelstahl

- 2 material ports for casting or spraying and 1 flushing port
- pneumatically controlled material valves
- long recirculation available
- handle with electric push button
- manual or automatic flushing valve
- output: 0,5 up to 6 ltr/min
- material: aluminium or stainless steel

GSP 38

automatik | automatic



Mahr Unipre | SP 30

SP 30



- 2 Komponenten zum Sprühen
- Bedienung über Handhebel
- manuelles Spülventil
- Ausstoß: 1 bis 6 ltr/min
- Material: Aluminium oder Edelstahl

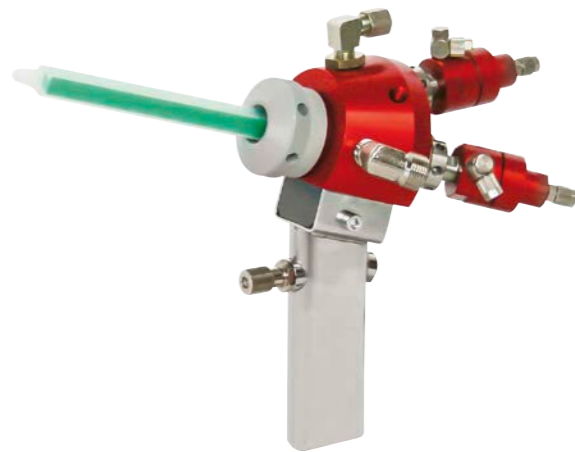
- 2 material ports for spraying
- hand operated lever
- manual flushing valve
- output: 1 up to 6 ltr/min
- material: aluminium or stainless steel

- 4 Komponenten zum Gießen oder Sprühen und 2 x Spülen mit Luft bzw. Lösungsmitteln
- pneumatisch gesteuerte Materialventile
- Bedienung über Elektrotaster am Handgriff möglich
- automatische Spülventile
- Ausstoß: 0,5 bis 4 ltr/min
- Material: Aluminium oder Edelstahl

- 4 material ports for casting or spraying and 2 air purge/ solvent flushing ports
- pneumatically controlled material valves
- handle with electric push button available
- automatic flushing valves
- output: 0,5 up to 4 ltr/min
- material: aluminium or stainless steel

Mahr Unipre | GSP 33

GSP 33



- 2 Komponenten zum Gießen oder Sprühen und 1x Spülen
- pneumatisch gesteuerte Materialventile
- Bedienung über Elektrotaster am Handgriff
- automatische Spülventile
- Ausstoß: 0,5 bis 4 ltr/min
- Material: Aluminium oder Edelstahl

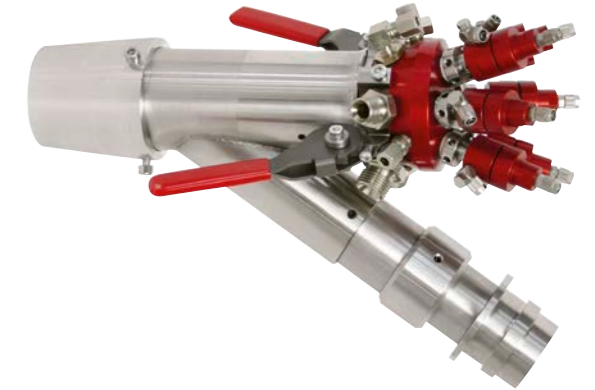
- 2 material ports for casting or spraying and 1 flushing port
- pneumatically controlled material valves
- handle with electric push button
- automatic flushing valves
- output: 0,5 up to 4 ltr/min
- material: aluminium or stainless steel

- Glasfaserfadeneinzug durch Elektromotorantrieb
- Messerwalze pneumatisch einstellbar auf zwei Glasfaserabschnittlängen
- Anpressdruck der Messerwalze ebenfalls einstellbar
- schnelle Montage und Demontage der Ansaugereinrichtung am Mischkopf GSP 35 durch Spannhebel

- roving feed by electric motor
- blade roll pneumatically adjustable to two different fiber lengths
- contact pressure of blade roll also adjustable
- quick mounting and dismounting of intake assembly to mixing head GSP 35 by means of clamping lever

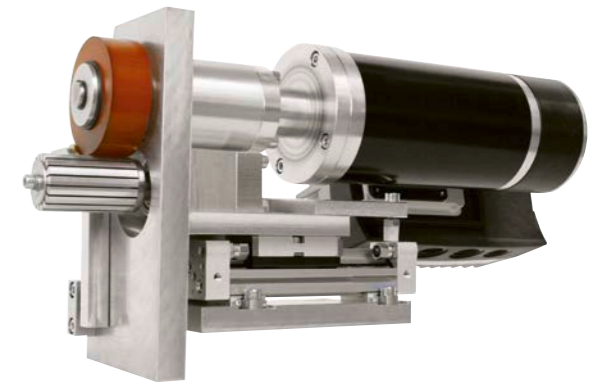
Mahr Unipre | GSP 35

GSP 35



Mahr Unipre

Glasfaserschneidwerk Fiberglass chopper



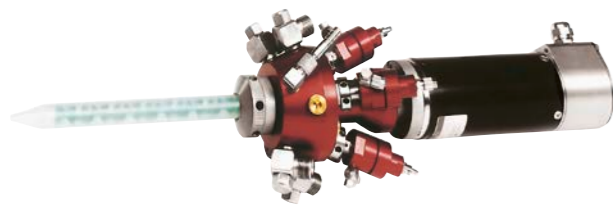
Statisch-dynamische Vermischung

Static-dynamic mixing

Die Vermischung erfolgt durch die Strömungsbewegung der Komponenten in Zusammenarbeit mit Geometrie und Rotation des Mischelements.

The mixing takes place through the flow movement of the components in cooperation with the geometry and rotation of the mixing element.

GP 18



- 3 Komponenten zum Gießen und 1x Spülen bzw. 2 Komponenten zum Gießen und 2x Spülen
- Umbausatz zum Sprühen erhältlich
- pneumatisch gesteuerte Materialventile
- große Rezirkulation möglich
- Luftmotor- oder Elektromotorantrieb
- Bedienung über Elektrotaster am Handgriff
- automatisches Spülventil
- Ausstoß: 0,1 bis 4 ltr/min
- Material: Aluminium oder Edelstahl

- 3 material ports for casting and 1 flushing port or 2 material ports for casting and 2 flushing ports
- spray conversion kit available
- pneumatically controlled material valves
- long recirculation available
- air motor or electric motor drive
- handle with electric push button
- automatic flushing valve
- output: 0,1 up to 4 ltr/min
- material: aluminium or stainless steel

- 2 Komponenten zum Gießen und 1x Spülen
- Umbausatz zum Sprühen erhältlich
- pneumatisch gesteuerte Materialventile
- Luftmotor- oder Elektromotorantrieb
- Bedienung über Elektrotaster am Handgriff
- manuelles oder automatisches Spülventil
- Ausstoß: 0,1 bis 4 ltr/min
- Material: Aluminium oder Edelstahl

- 2 material ports for casting and 1 flushing port
- spray conversion kit available
- pneumatically controlled material valves
- air motor or electric motor drive
- handle with electric push button
- manual or automatic flushing valve
- output: 0,1 up to 4 ltr/min
- material: aluminium or stainless steel

GP 23



- 5 Komponenten zum Gießen und 1x Spülen
- Umbausatz zum Sprühen erhältlich
- pneumatisch gesteuerte Materialventile
- große Rezirkulation möglich
- Luftmotor- oder Elektromotorantrieb
- automatisches Spülventil
- Sensorüberwachung des statisch-dynamischen Mischelements
- Ausstoß: 0,5 bis 10 ltr/min
- Material: Aluminium oder Edelstahl

- 5 material ports for casting and 1 flushing port
- spray conversion kit available
- pneumatically controlled material valves
- long recirculation available
- air motor or electric motor drive
- automatic flushing valve
- sensor monitoring of the static-dynamic mixing element
- output: 0,5 up to 10 ltr/min
- material: aluminium or stainless steel

GP 60



Dynamische Vermischung

Dynamic mixing

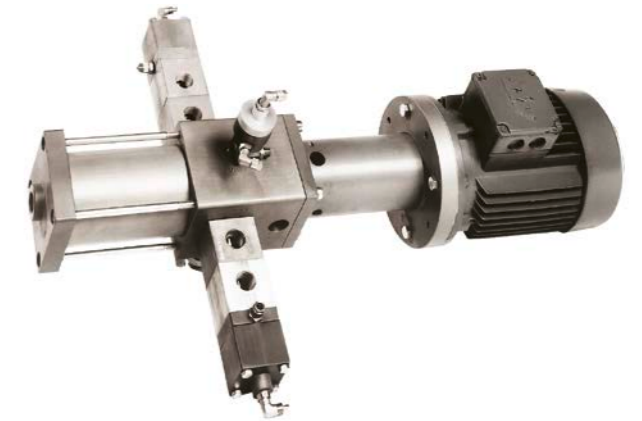
Die Vermischung der Komponenten erfolgt durch ein rotierendes Element in einer Mischkammer.

The components are mixed by a rotating element in a mixing chamber.

- 2 Komponenten zum Gießen und 2x Spülen
- pneumatisch gesteuerte Materialventile
- große Rezirkulation möglich
- Elektromotorantrieb
- automatische Spülventile
- Ausstoß: 1 bis 25 ltr/min
- Material: Aluminium oder Edelstahl

- 2 material ports for casting and 2 flushing ports
- pneumatically controlled material valves
- long recirculation available
- electric motor drive
- automatic flushing valves
- output: 1 up to 25 ltr/min
- material: aluminium or stainless steel

GP 40



GP 28



- 4 Komponenten zum Gießen und 2x Spülen
- pneumatisch gesteuerte Materialventile
- große Rezirkulation möglich
- Elektromotorantrieb
- automatische Spülventile
- Ausstoß: 1 bis 20 ltr/min
- Material: Aluminium oder Edelstahl

- 4 material ports for casting and 2 flushing ports
- pneumatically controlled material valves
- long recirculation available
- electric motor drive
- automatic flushing valves
- output: 1 up to 20 ltr/min
- material: aluminium or stainless steel

- 4 Komponenten zum Gießen oder Sprühen und 1x Spülen
- pneumatisch gesteuerte Materialventile
- große Rezirkulation möglich
- Luftmotor- oder Elektromotorantrieb
- manuelles oder automatisches Spülventil
- Ausstoß: 0,5 bis 8 ltr/min
- Material: Aluminium oder Edelstahl

- 4 material ports for casting or spraying and 1 flushing port
- pneumatically controlled material valves
- long recirculation available
- air motor or electric motor drive
- manual or automatic flushing valve
- output: 0,5 up to 8 ltr/min
- material: aluminium or stainless steel

GP 50



Mahr Unipre | GSP 20

GSP 20

manuell | manual



- 2 Komponenten zum Gießen und 2x Spülen mit Luft bzw. Lösungsmitteln
- Umbausatz zum Sprühen erhältlich
- Luftmotor- oder Elektromotorantrieb
- Bedienung über Handhebel
- manuelle Spülventile
- Ausstoß: 0,5 bis 10 ltr/min
- Material: Aluminium oder Edelstahl
- 2 material ports for casting and 2 air purge/solvent flushing ports
- spray conversion kit available
- air motor or electric motor drive
- hand operated lever
- manual flushing valves
- output: 0,5 up to 10 ltr/min
- material: aluminium or stainless steel

Mahr Unipre | GP 20

GSP 20

automatik | automatic



- 2 Komponenten zum Gießen und 2x Spülen mit Luft bzw. Lösungsmitteln
- Umbausatz zum Sprühen erhältlich
- pneumatisch gesteuerte Materialventile
- Luftmotor- oder Elektromotorantrieb
- Bedienung über Elektrotaster am Handgriff
- manuelle oder automatische Spülventile
- inkl. Umbausatz zum Sprühen für manuell und automatisch
- Ausstoß: 0,5 bis 10 ltr/min
- Material: Aluminium oder Edelstahl
- 2 material ports for casting and 2 air purge/solvent flushing ports
- spray conversion kit available
- pneumatically controlled material valves
- air motor or electric motor drive
- handle with electric push button
- manual or automatic flushing valves
- incl. spray conversion kit for manual and automatic
- output: 0,5 up to 10 ltr/min
- material: aluminium or stainless steel

- 3 Komponenten zum Gießen oder Sprühen und 1x Spülen mit Luft bzw. Lösungsmitteln
- max. 20 bar Mischkammerdruck
- pneumatisch gesteuerte Materialventile
- große Rezirkulation möglich
- Luftmotor-, Elektromotor- oder Hydraulikmotorantrieb
- Bedienung über Elektrotaster am Handgriff möglich
- manuelles oder automatisches Spülventil
- Ausstoß: 0,5 bis 10 ltr/min
- Material: Aluminium oder Edelstahl
- 3 material ports for casting or spraying and 1 air purge/solvent flushing port
- max. 20 bar mixing chamber pressure
- pneumatically controlled material valves
- long recirculation available
- air motor, electric motor or hydraulic motor drive
- handle with electric push button available
- manual or automatic flushing valve
- output: 0,5 up to 10 ltr/min
- material: aluminium or stainless steel

Mahr Unipre | GP 24

GP 24



Mahr Unipre | GP 25

GSP 25



- 2 Komponenten zum Gießen oder Sprühen und 1x Spülen
- Umbausatz zum Sprühen erhältlich
- pneumatisch gesteuerte Materialventile
- große Rezirkulation möglich
- Luftmotor- oder Elektromotorantrieb
- Bedienung über Elektrotaster am Handgriff
- manuelles oder automatisches Spülventil
- Ausstoß: 0,5 bis 10 ltr/min
- Material: Aluminium oder Edelstahl
- 2 material ports for casting or spraying and 1 flushing port
- spray conversion kit available
- pneumatically controlled material valves
- long recirculation available
- air motor or electric motor drive
- handle with electric push button
- manual or automatic flushing valve
- output: 0,5 up to 10 ltr/min
- material: aluminium or stainless steel



Mahr Unipre GmbH
Langenwiedenweg 94
59457 Werl
Deutschland

Tel.: +49 2922 878400
MahrUnipre@Mahr.com
www.Mahr.com

© **Mahr Unipre GmbH**
Änderungen an unseren Erzeugnissen, besonders aufgrund technischer
Verbesserungen und Weiterentwicklungen, müssen wir uns vorbehalten.
Alle Abbildungen und Zahlenangaben usw. sind daher ohne Gewähr.

We reserve the right to modify our products, particularly
with a view to technical improvement and further development.
All illustrations and numbers etc. are therefore subject to change.

Mahr Unipre DE_EN | Rev. 1 | 10.2019